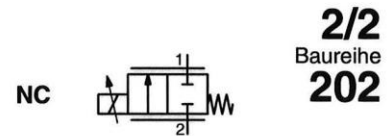


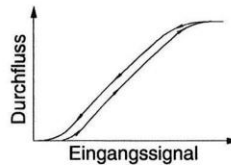
PROPORTIONALVENTIL POSIFLOW direkt betätigt 1/8



2/2
Baureihe
202

MERKMALE

- Variabler Durchfluss proportional zum Regelsignal.
- Kein Mindestbetriebsdruck erforderlich.
- Die Ventile können ohne Beeinträchtigung der Funktion in jeder beliebigen Einbaulage montiert werden.
- Das Ventil entspricht den geltenden EU-Richtlinien.



ALLGEMEINES

Differenzdruck

Siehe "KENNDATEN" [1 bar = 100 kPa]

Max. Viskosität

50 cSt (mm²/s)

Medium (*)	Temperaturbereich	Dichtwerkstoff (*)
Luft, Gas, Wasser, Öl	-0°C bis 50°C	FPM (Fluorkautschuk)

MEDIUMBERÜHRTE TEILE

(*) Die Beständigkeit der medienberührten Teile gegenüber den verwendeten Medien ist zu überprüfen.

	Messinggehäuse	Edelstahlgehäuse
Gehäuse	Messing	AISI 303
Führungsrohr	Edelstahl	Edelstahl
Magnetanker und Gegenanker	Edelstahl	Edelstahl
Federn	Edelstahl	Edelstahl
Gleitring	PTFE	PTFE
Ventilsitz	Messing	Edelstahl
Dichtungen	FPM	FPM
Sitzdichtung	FPM	FPM
Remanenzscheibe	Edelstahl	Edelstahl

ELEKTRISCHE DATEN

Isolationsklasse (Magnet)

F

Elektrischer Anschluss

Leitungsdose (Kabel-Ø 6-8 mm)
DIN 43650, 11 mm, Industriestandard B

Elektrische Ausführung

IEC 335

Schutzart

IP65 (EN 60529)

Spannungen

DC (=) : 24V (Andere Spannungen auf Anfrage.)

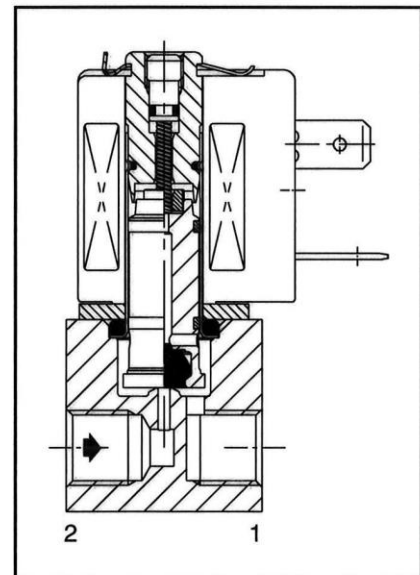
Vorsatz	Stromaufnahme (mA)	Nennleistung				Umgebungs- temperatur (Magnet) ⁽²⁾ (C°)	Ersatz- magnet (=) 24 V DC	Typ ⁽¹⁾
		Anzug (VA)	Halten (VA) (W)		warm/kalt (W)			
SC	100 - 450	-	-	-	8,6 / 6,3	0 bis 40	-	01

Regelbereich

0 - 24 V DC
24 V DC Pulsweitenmodulation (400 Hz)

**Durchfluss-
regulierungswertes ⁽²⁾**

Hysterese < 5%; Reproduzierbarkeit < 1%;
Ansprechempfindlichkeit < 1%



KENNDATEN

An- schluss	Nenn- weite	Durchfluss- koeffizient Kv	Betriebsdruckdifferenz (bar)				Magnet- leistung (W)	Artikel-Nr.		Optionen				
			min.	max.				Messing	Edelstahl	EPDM	PTFE			
G	(mm)	(m ³ /h) (l/min)	Vakuum	Luft (*)	Wasser (*)	Öl (*)	(=)	(=)						
NC - Normal geschlossen														
1/8	1,2	0,05	0,7	0	1	8	5	5	6,3	PV 2011		F	T	-
	1,6	0,07	1,1	0	1	6	4	4	6,3	PV 2012		F	T	-
	2,4	0,13	2,2	0	1	4	3	3	6,3			F	T	-
	3,2	0,18	2,9	0	1	2,5	2,5	2,5	6,3			F	T	-

⁽¹⁾ Siehe Maßzeichnungen auf der folgenden Seite.

⁽²⁾ Maximaler Wert in Prozent bei 24 V DC-Spannungsversorgung und Pulsweitenmodulation (400 Hz), Versorgung bei konstanter Druckdifferenz ΔP.

SONDERAUSFÜHRUNGEN

- Die Ventile sind ebenfalls mit Dichtungen und Sitzdichtungen aus NBR (Nitril), EPDM (Ethylen-Propylen) und PTFE erhältlich.
 - Exgeschützte Gehäuse für den Einsatz in den Zonen 1/21-2/22, Kategorien 2-3, gemäß ATEX-Richtlinie 94/9/EG auf Anfrage.
 - Elektrische Gehäuse gemäß den NEMA-Normen.
 - Montagebügel.
 - Steckerverstärker für die proportionale Regelung
- Merkmale:
- Eingangssignal für die Regelung - analog: 0 - 10 V DC, 0 - 20 mA oder 4 - 20 mA.
 - Stromzufuhr für den Magnet einstellbar (= Durchfluss) entsprechend den gewünschten Regelsignalen.
 - Schließfunktion des Ventils, sobald das Regelsignal 2% unterschreitet.
 - Einstellbare Rampenfunktion.
 - Einstellbare Frequenz.
 - Ausgangsstrom unabhängig vom Magnetwiderstand und von Schwankungen in der Versorgungsspannung.
 - Einbau: Gehäuse mit Leitungsdose gemäß ISO 4400 / IP65.
- Andere Rohranschlüsse auf Anfrage.

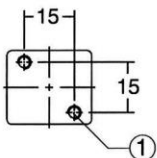
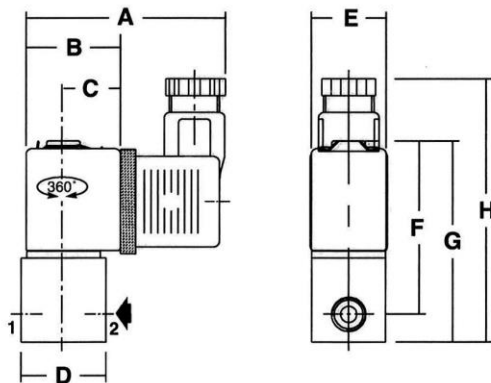
INSTALLATION

- Die Ventile können ohne Beeinträchtigung der Funktion in jeder beliebigen Einbaulage montiert werden.
- Die Ventilgehäuse sind mit 2 Montagebohrungen versehen.
- Gewindeanschluss: G = G (ISO 228/1)
- Montage- und Wartungsanweisungen sind jedem Ventil beigelegt.

ABMESSUNGEN (mm), GEWICHTE (kg)



TYP 01
Magnet mit Vorsatz "SC"
Kunststoffumspritzt
IEC 335 / DIN 43650
IP65



Typ	Vorsatz	A	B	C	D	E	F	G	H	X	Gewicht ⁽¹⁾
01	SC	59	28	17	25	22	52	60	78	-	0,2

⁽¹⁾ Einschl. Magnet und Leitungsdose